

Рис. 1

<b>Поз.</b>	<b>Наименование</b>	<b>Обозначение детали</b>	<b>Кол- во</b>	<b>Примечание</b>
1	Рабочий узел	РУ-62 00 00 00.000	1	Изм. 0/0
52	Рабочий узел	РУ-62 00 00 00.000-01	1	Изм. 0/0

Дата печати: 06.04.2021

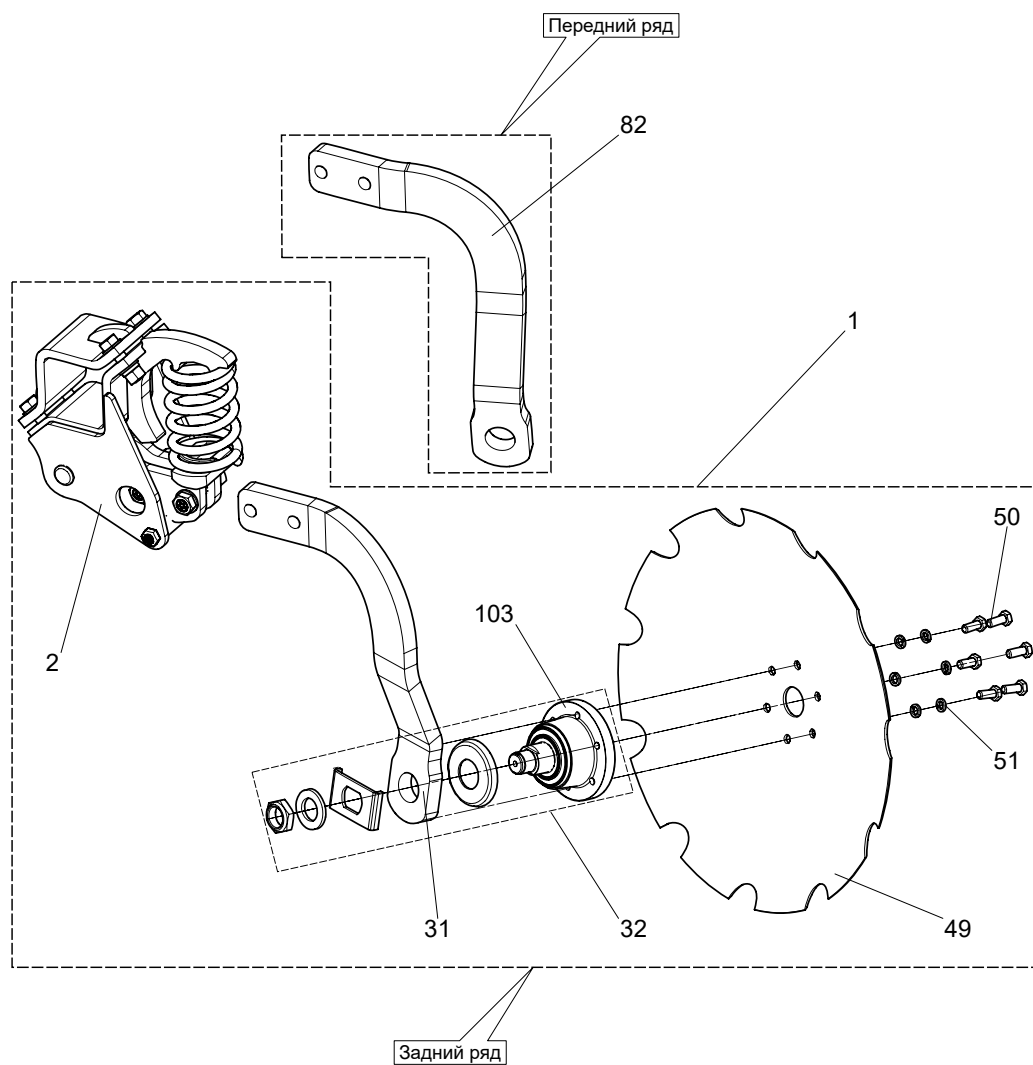


Рис. 2

Поз.	Наименование	Обозначение детали	Кол-во	Примечание
1	Рабочий узел	РУ-62 00 00 00.000	1	Изм. 0/0
2	•Блок пружинный	БП-62 00 00 00.000	1	Изм. 1/1
31	•Стойка	РУ-62 00 00 00.009М	1	Изм. 1
32	•Подшипниковый узел	ПУ-19 00 00 00.000	1	Изм. 2/2
49	•Диск Ф610х5	1905.24.50-01-26-01	1	
50	•Болт	M12-6gx30.109.35.016 ГОСТ 7798-70	6	
51	•Шайба	12Т 65Г 016 ГОСТ 6402-70	6	
52	Рабочий узел	РУ-62 00 00 00.000-01	1	Изм. 0/0
82	•Стойка	РУ-62 00 00 00.009М-01	1	Изм. 1
103	ЗЧ ПУ-19 СЕ-001	Ступица в сборе	1	Изм.2/2

Дата печати: 06.04.2021

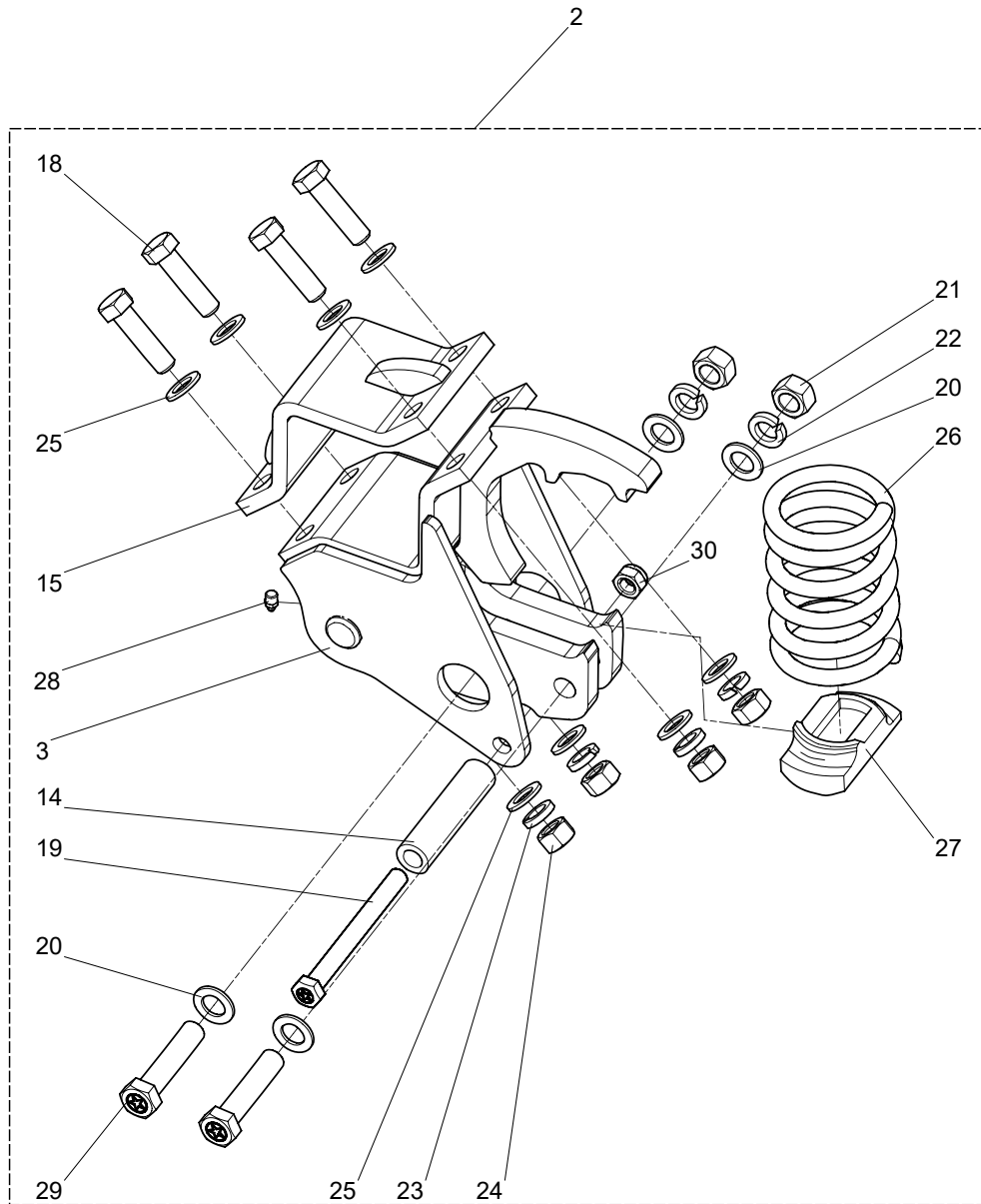


Рис. 3

Поз.	Наименование	Обозначение детали	Кол-во	Примечание
2	•Блок пружинный	БП-62 00 00 00.000	1	Изм. 1/1
3	••Кронштейн несущий	БП-62 01 00 00.000	1	Изм. 1/3
14	••Втулка	БП-62 00 00 00.009	1	Изм. 0
15	••Скоба усиленная	БП-62 02 00 00.000	1	Изм. 0
18	••Болт	M18-6gx65.109.35.016 ГОСТ 7798-70	4	
19	••Болт специальный M16x160	Б M16x160	1	Изм. 0
20	••Шайба	С.20.05.016 ГОСТ 11371-78	4	
21	••Гайка	M20x1,5-6H.12.35X.01 6 ГОСТ 5915-70	2	
22	••Шайба	200Т 65Г 016 ГОСТ 6402-70	2	
23	••Шайба	180Т 65Г 016 ГОСТ 6402-70	4	
24	••Гайка	M18-6H.10.35X.016 ГОСТ 5915-70	4	
25	••Шайба	С.18.05.016 ГОСТ 11371-78	8	
26	••Пружина	ПР-110x215x14.01	1	Изм. 0
27	••Качалка	БП-5 00 00 00.003	1	Изм. 0
28	••Масленка	1. 2. Кд6 ГОСТ 19853-74	1	
29	••Болт специальный M20x1,5x91	Б M20x1,5x91	2	Изм. 0
30	••Гайка	M16.10.016 DIN 985	1	

Дата печати: 06.04.2021